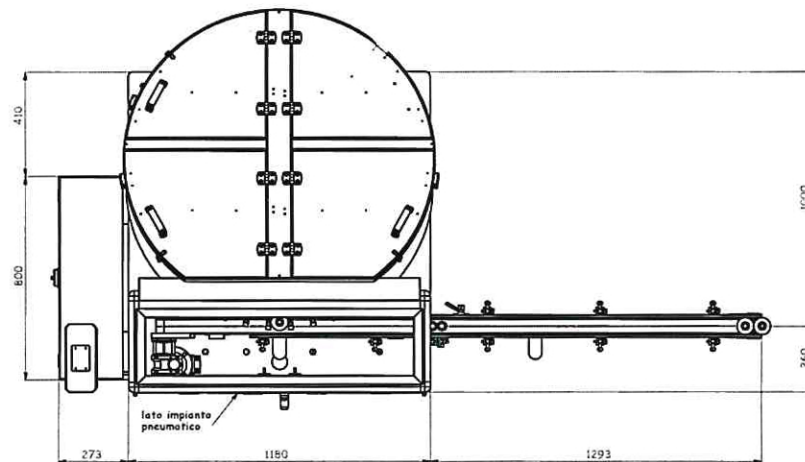
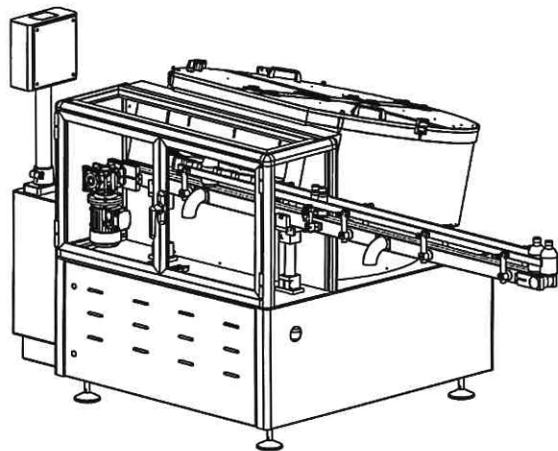


DETTAGLIO A
SCALA 1:2



Motorizzazioni			
M3	Motore soffiante	230/400	2,1
M2	Motore nastri	230/400	0,75
M1	Motore rotor	230/400	0,75
sp.	Descrizione	Tecn. (V)	P (kW)

7	Quadro elettrico inox 600x600x250	1	GEN-SH	AEI 304
6	Assemble laterali	1	18892-1A-3V	
5	Protezione antiriflettiva STM	1	18892-300	
4	Nastro NTA aspirato 60x60 (Racon)	1	18892-000	
3	STM120 (Racon)	1	18892-STM120PL15	
2	Impianto pneumatico	1	18892-000P1	
1	Sanifetto fisso	1	18892-100	
Pos.	Descrizione	Q.12	Num. parti/colloca	Materiale

SARG srl **Descrizione: Alimentaz. Racon**
 Tecnologie dell'orientamento
 Simulatore gli Angoli 0,5x45° Tolleranze generali ISO 2768

Trattamento: **Forma: A1** Data: **08/01/2019**
 Commessa: 18892 Dis.: Visto: Appr.:
 Cliente: **18892-000** Foglio 1 di 3
 Scala: 1:10

Progetto 18892-000. Disegnato da SARG s.r.l. in collaborazione con Alimenta. Racon s.p.a. e con il contributo di SARG s.r.l. e SARG s.p.a.

