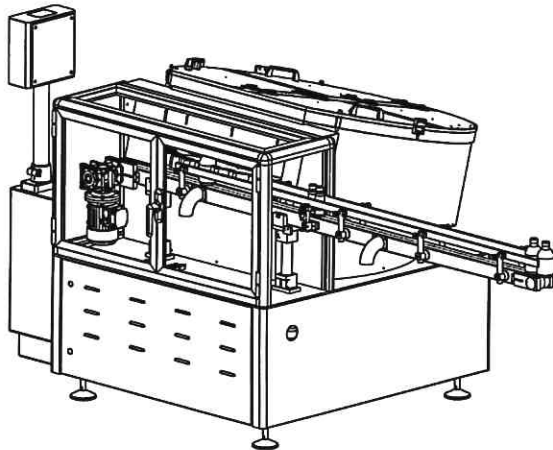
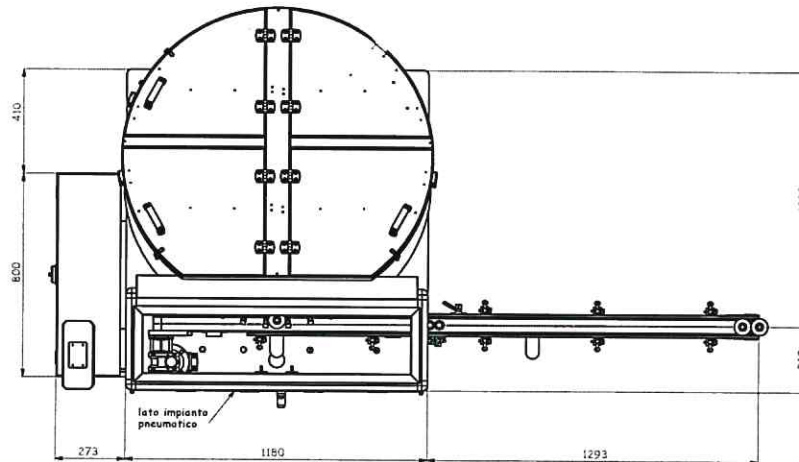
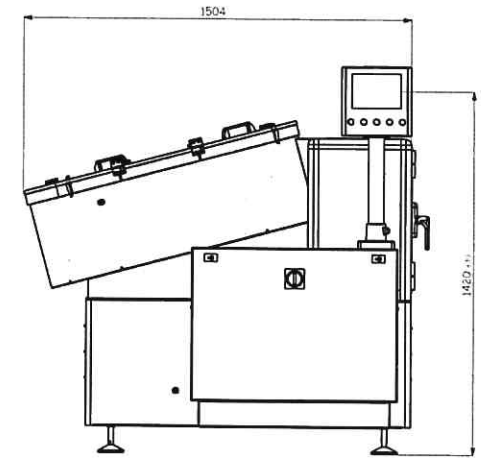
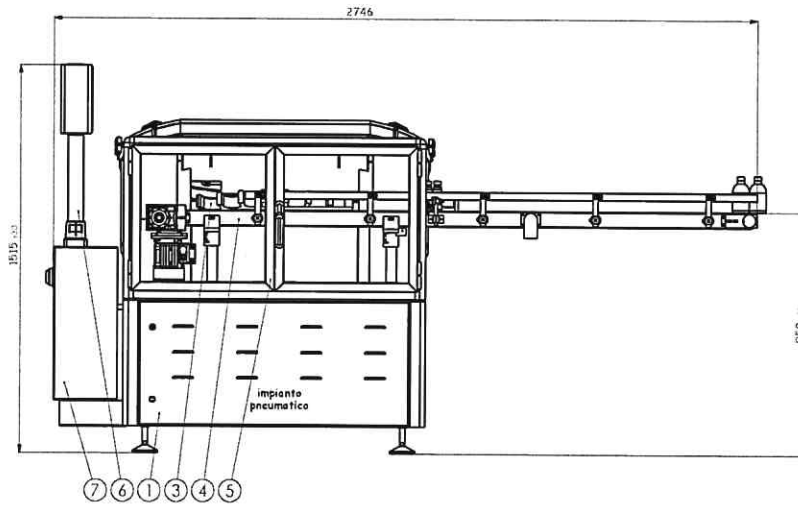


DETTAGLIO A  
SCALA 1:2



Motorizzazioni			
M3	Motore istantaneo	530/450	2,2
M2	Motore normale	530/450	0,25
M1	Motore scatto	530/450	0,75
M0	Distorsione	Ferr. (V)	1/2 (max. 1/4)

7	Cuadro elettrico inox 800x60x250	1	QENF-SN	AB1.834
6	Assieme tastierino	1	18892-1A SV	
5	Protezione antiraffigurativa STM	1	18892-300	
4	Nastro NTA aspirato 60x60 (flaconi)	1	18892-000	
3	STM 120 flaconi	1	18892-STM120FL15	
2	Impianto pneumatico	1	18892-00P01	
1	Santhello fissa	1	18892-100	
Pos.	Disposizione	Q.18	Imm. piatto/corona	Materiali

<b>SARG srl</b> Tecnologie dell'orientamento		<b>Descrizione: Almentaz. flaconi</b> Materiale: . Simulare gli spigoli 0.5x45° Tolleranze generali ISO 2768	
<b>Trattamento:</b>		Form.: A1    Data: 08/01/2019	
Commissa: 18892	Dis:	Visto:	Appar.:    Scala: 1:10
Cliente:	N° disegno: <b>18892-000</b>		Foglio 1 / 3