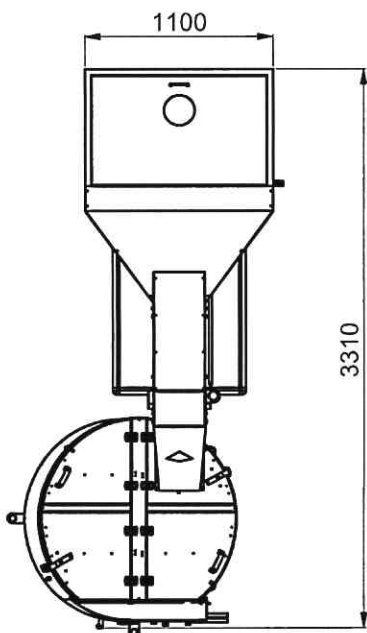
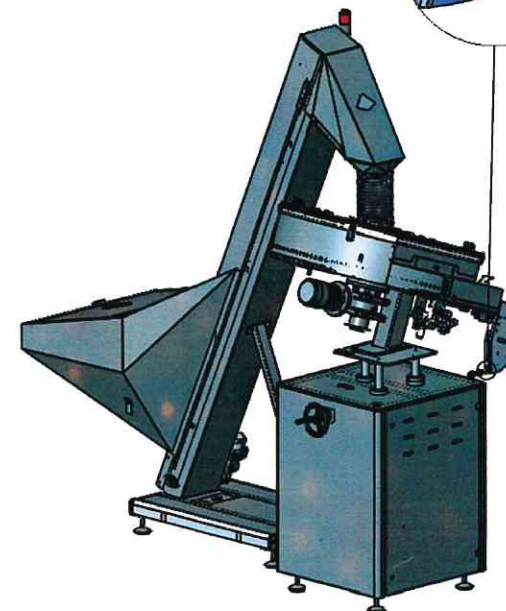
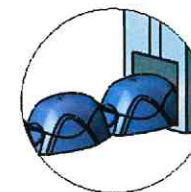


DETTAGLIO A
SCALA 1 : 3



4	EF500 L300 H2500	1	19088-EF5L3H250	.
3	Curva 390 tappo 1	1	18941-SM150-C-T1	.
2	STM120GT-SX	1	19088-STM-120S	.
1	Banchetto regolabile	1	19088-100	.
Pos.	Descrizione	Q.tà	Num. parte/codice	Materiale



SARG s.r.l.
TECNOLOGIE PER IL PASTICCERIA

Descrizione: **Alim. tappo VIDAL (barchetta)**

Materiale:

Trattamento:

Approv. da:	Data Approv.	Form.: A3	Scala: 1:30	Data: 21/02/2019
Commessa: 19088	Disegnato da:	Foglio 1 di 1	Foglio 1 di 1	Peso: 587.6724 kg
Cliente:	N° disegno: 19088-000			

Proprietà della SARG srl - È vietata la riproduzione e comunicazione a terzi senza autorizzazione scritta. La società tutela i propri diritti a norma di legge.
Smussare gli spigoli 0,5x45° Tolleranze generali ISO 2768

