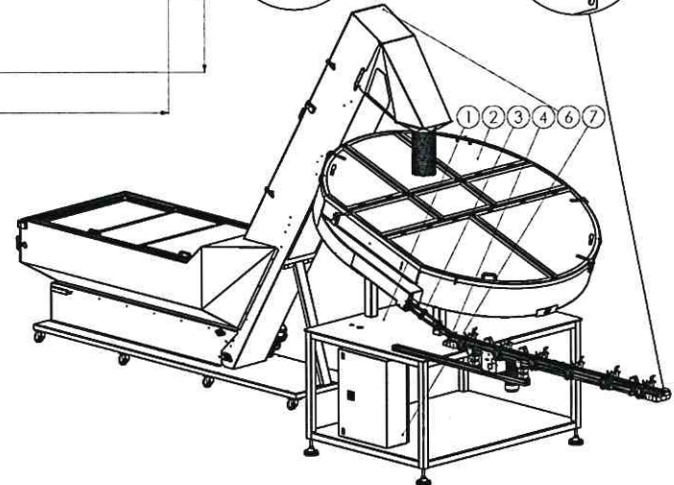
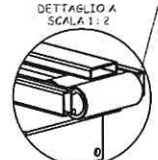
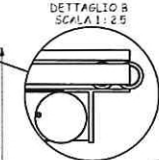
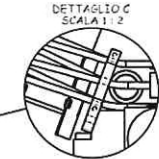


cambio canina rotazione 90° e regolazione guida laterale esterna e tettuccio per tubetto ø26,4x62  
tubetto ø26,4x64  
(a max 38 x L max 120)



Motorizzazioni				
№	Descrizione	Pens./V	P (KW)	Asi (max/A)
M4	Motore nastri	230/400	0,18	1,2
M3	Motore sorter	230/400	1,1	4,1
M2	Motore elevatore	230/400	0,25	1,6
M1	Motore trascinaggio	230/400	0,18	1,2

7	Cavo elettrico	1	GE ø00-ø0x250	Acciaio Fe37
6	Elevatore a tubetti LITEX L400 H6700-620 P	1	19635-E2118L400	
5	Coppia ionizzazione	1	19635-450	
4	Nastri NTR90 tubetti	1	19609-330	
3	Canalina tubetto ø26,4x60	1	19639-210	
2	Sorter meccanico 2500 SX	1	19609-S1M2500SX	
1	Banchetto	1	11561-100	Acciaio Fe37
Pos	Descrizione	Q.tà	Num. parte/codice	Materiali

**SAIRG** SAIRG s.p.a.  
 Descrizione: **Alimentazione tubetti**  
 Materiale:   
 Trattamento:   
 Approvata:   
 Data Approv. 09/07/2019   
 Commessa: 19679   
 Disegnato da:   
 Cliente:   
 N° disegno: **13639-000**  
 Peso: 1926,97 kg  
 Scale: 1:2