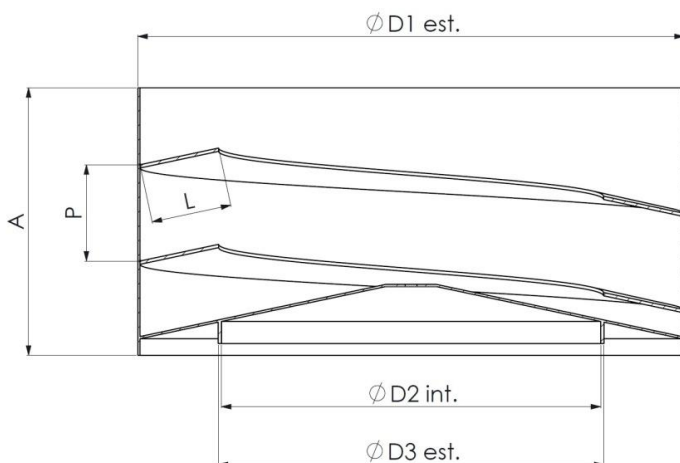
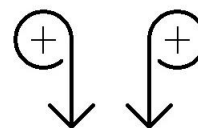


CONTENITORI CILINDRICI IN ACCIAIO INOX AISI-304



ROTAZIONE



ORARIA

ANTIORARIA

TABELLA: DIMENSIONI NOMINALI

TIPO	ØD1 est.	ØD2 int.	ØD3 est.	A	P	L	Spire	Base Vibrante	Capacità
	[mm]	[mm]	[mm]	[mm]	[mm]	[mm]			
CI16	160	151	157	60	25	10	2	BV0	0,6
CI21	210	204	210	80	35	10 - 15		BV1	1,5
CI26	260	204	210	100	40	15		BV1	1,5
CI31	310	204	210	100	40 - 45	15 - 20		BV1	2,0
CI36	360	284	290	160	60	20		BV2.3 - BV2.6	3,5
CI41	410	284	290	160 - 200	60 - 70	20 - 35		BV2.3	4,0
CI46	460	354	360	180	65	30		BV3.3 - BV3.6	8,0
CI51	510	354	360	250	75	35		BV3.3	10,0
CI56	560	404	410	250	80	40		BV4	13,0
CI61	610	404	410	200 - 250	80	40		BV4	13,0
CI70	700	404	410	200	80	40	BV4	15,0	

(*): il valore è indicativo e variabile in base al dimensionamento del formato

Ci riserviamo di modificare le dimensioni nominali indicate in tabella senza darne preavviso.

CARATTERISTICHE

- Struttura in acciaio inox AISI304
- Finiture: sabbiatura, spazzolatura

A RICHIESTA

- Struttura in acciaio inox AISI316L
- Passo (P) e Larghezza Pista (L) speciali
- Rivestimenti interni
- Saldature continue sotto-/sopra- pista
- Chiusura sotto-pista
- Finiture: pallinatura, lucidatura meccanica a specchio, elettro-lucidatura, passivazione