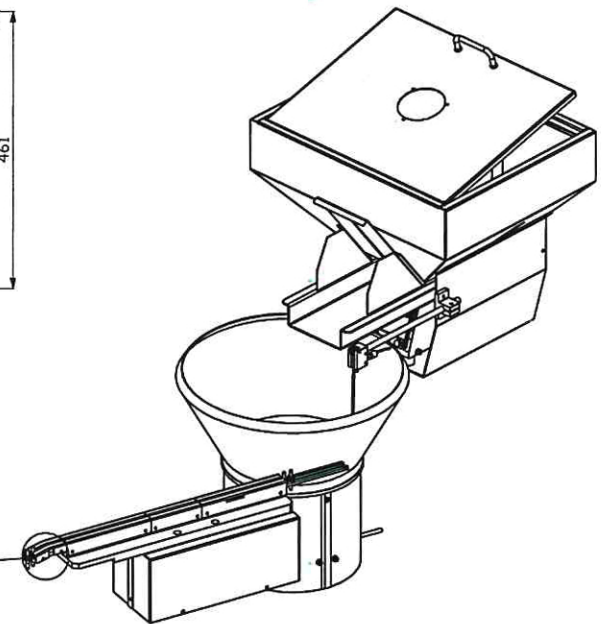


DETTAGLIO A SCALA 1:1



4	Asieme TIL	1	20138-TIL	
3	Tramoggia vibrante 50lt	1	15362-TL050	
2	Canale lineare	1	16814-200	
1	Circolare BV2.3 farm TC ø480	1	16814-BV23F-TC48	
Pos.	Descrizione	Q.tà	Num. parte/codice	Materiale



**SAIRG s.p.a.**  
SOLUZIONI INTEGRATE

Descrizione: **Alim. tappi minitulp**  
Materiale: ..  
Trattamento: ..

Approv. da:	Data Approv. 20/12/2019	Form.: A2	Scala: 1:6	Data: 20/12/2019
Commessa: 20138	Disegnato da:	Foglio 1	Foglio 2	Peso: 115,31 kg

Cliente: .. N° disegno: 20138-000

Proprietà della SAIRG s.p.a. è vietata la riproduzione e comunicazione a terzi senza autorizzazione scritta. La società tutela i propri diritti a norma di legge. Effettuare gli spessori 0,5x45° - Tolleranze generali ISO 2768

