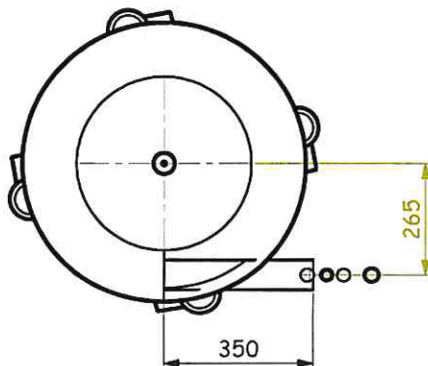
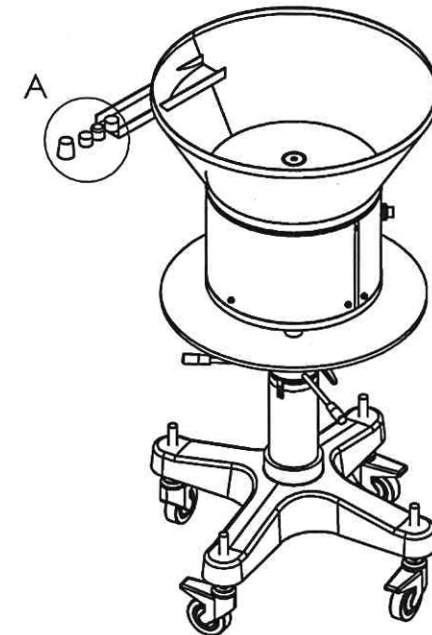


DETTAGLIO A  
SCALA 1 : 3



Peso: 195.64 Kg  
Codice: .

**PER ACCETTAZIONE**

Timbro .....

Firma .....



**SARG srl**

Tecnologie dell'orientamento

Descrizione: **Alimentazione TAPPI (4 tipi)**

Materiale: .

Smussare gli spigoli 0,5x45°

Tolleranze generali ISO 2768

Trattamento: .

Form.: A3

Data: 21/10/2014

Commessa: 14911

Dis.: .

Visto: .

Appr.: .

Scala: 1:12

Cliente:

N° disegno: **14911-000**

Foglio 1 di 1

Proprietà della SARG srl - è vietata la riproduzione e comunicazione a terzi senza autorizzazione scritta. La società tutela i propri diritti a norma di legge.

