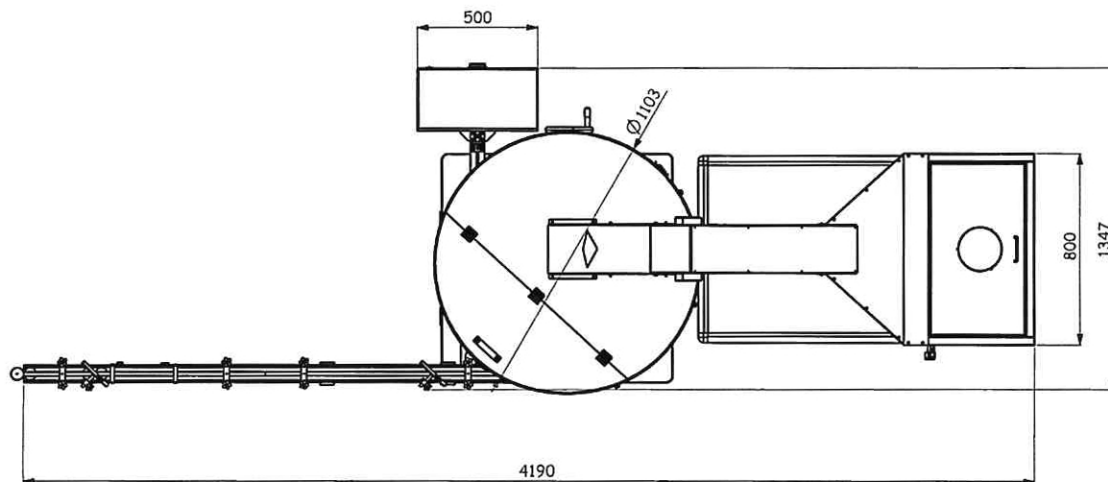


DETTAGLIO A
SCALA 1 : 1.5



9	Quadro elettrico	1	GENF 500x500x250	Acciaio Fe37
8	EF150 L200 H2000	1	ENF150L2H200	
7	Staffa supporto Q.E.	1	19361-400	
6	Protez. foncoassorbente ø1100	1	19361-PFASI-6	
5	Canale aria lappi	1	19361-300	
4	Assieme supporto canale	1	19361-200	
3	Assieme TIL con colonnina	1	18606-TIL-COL	
2	Base vibrante BV5-TC92 DX	1	19361-BV5-TC92DX	
1	Banchetto regolabile	1	19361-100	
Pos.	Descrizione	Q.tà	Num. parte/codice	Materiale

 SAIRC <small>TECNOLOGIE RESPIRATORIE</small>	Descrizione: Alimentazione tappo			
	Materiale: _____			
Trattamento: _____				
Approv. da:	Data Approv. 10/05/2019	Form.: A2	Scala: 1:15	Data: 10/05/2019
Commissa: 19361	Disegnato da:	Foglio 1 di 1	Peso: 539.48 kg	
Cliente:	N° disegno: 19361-000			
<small>Proprietà della SAIRC s.p.a. - è vietata la ristampa o la comunicazione a terzi senza autorizzazione scritta. La SAIRC s.p.a. rispetta i propri diritti a norma di legge. Simulatore di spigoli 0.5x45° - Tolleranze generali ISO 2768</small>				

