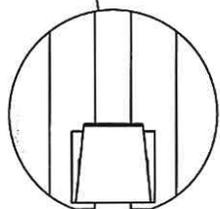
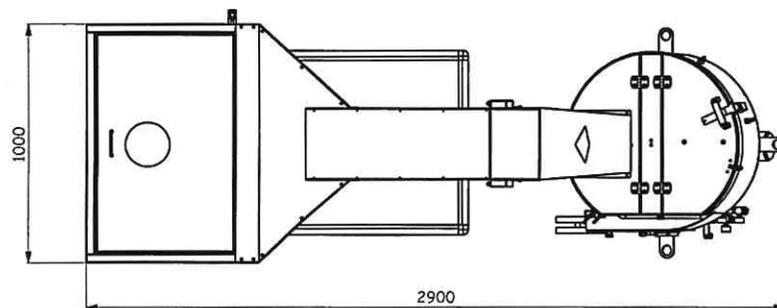


DETTAGLIO B
SCALA 1 : 5



DETTAGLIO A
SCALA 1 : 2



Pos.	Descrizione	Q.tà	Num. parte/codice	Materiale
7	Flangia fissaggio tubo Ø200	1	FLT200-P00	
6	Curva di ribaltamento 390	1	11888-210	
5	STM075GT-DX	1	19642-STM-075D	
3	EF300 L300 H2250	1	ENF300L3H225	
2	Piastra superiore universale	1	CNF-PIASUP3525	Acciaio Fe37
1	Colonna reg. tubo Ø114 verniciata	1	19642-CNR70114VC	



SAIRG
S.p.A.
TECNOLOGIE PER L'INDUSTRIA

Descrizione: **Alim. Tappi**

Materiale: .

Trattamento:

Approv.da:

Data Approv.

Form.: A1

Data: 01/07/2019

Commessa: 19642

Disegnato da:

Foglio 1 di 2

Scala: 1:15

Cliente:

N° disegno: 19642-000

Proprietà della SAIRG s.p.a. vietata la riproduzione e comunicazione a terzi senza autorizzazione scritta. La società SAIRG s.p.a. opera in conformità alla norma di legge. Simulare gli spigoli 0.5x45° Tolleranze generali ISO 2768

