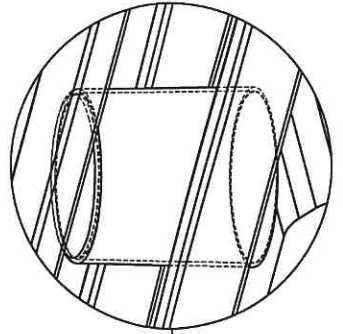



DETTAGLIO A
SCALA 1:1



5	EF300 L300 H2250	1	20135-EF3L3H225	.
4	Canale aria basculante	1	20135-300	.
3	Basculante canale	1	18833-200	.
2	STIM120GT DX	1	20135-SM120GT-DX	.
1	Banchetto regolabile	1	20135-100	.
Pos.	Descrizione	Q.tà	Num. parte/codice	Materiale
 SAIBG s.p.a. <small>SISTEMI AERODINAMICI</small>				Descrizione: Alimentazione cappucci
<small>SAIBG s.p.a. - Via S. Maria Maddalena, 1 - 20135 Milano - Tel. 02/57501111 - Fax 02/57501112 - E-mail: info@saibg.it</small>				Materiale:
<small>SAIBG s.p.a. - Via S. Maria Maddalena, 1 - 20135 Milano - Tel. 02/57501111 - Fax 02/57501112 - E-mail: info@saibg.it</small>				Trattamento:
Approv. da:	Data Approv. 22/11/2019	Form.: A2	Scala: 1:20	Data: 22/11/2019
Commissa: 20135	Disegnato da:		Scala: 1:20	Peso: 621,07 kg
Cliente:	N° disegno: 20135-000			